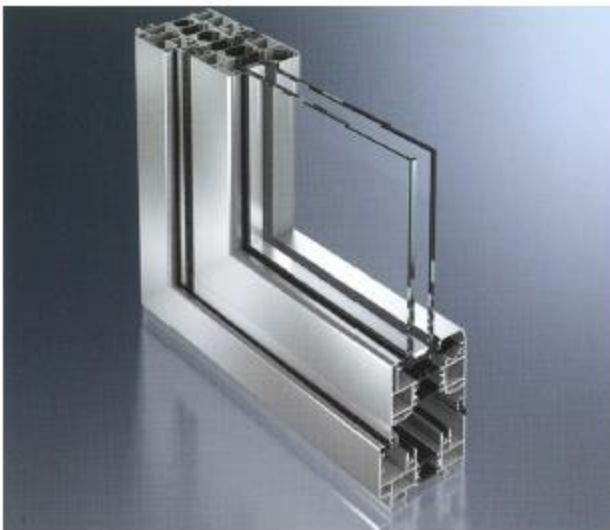


鋁合金推拉系統 Aluminium Systems - Sliding System

## 旭格 ASS70FD折疊門

Schüco ASS70FD Bi-folding Door



## 旭格特许生产授权书 Schüco Fertigungslizenz

兹授予

Hiermit wird

**三新香港有限公司**

3 Innovation Hongkong Ltd.

为 Schüco“旭格”产品(门窗、幕墙、阳光房等)特许生产企业。授权生产、安装及销售 Schüco“旭格”品牌门窗、幕墙、阳光房等产品。该企业严格按照 Schüco“旭格”品牌门窗、幕墙生产、安装、销售指南进行生产、安装及销售。

die Lizenz zur Fertigung von Schüco Produkten (Türen, Fenstern, Fassaden, Wintergarten, u.s.w.) erteilt. Damit verpflichtet sich das Unternehmen dazu, alle Produkte nach Schüco Richtlinien herzustellen, zu installieren und vertreiben.

有效期: 2019年12月30日至2020年12月29日

Gültige Periode: 30.12.2019 bis 29.12.2020



君特·施特劳斯

旭格大中华地区执行总裁

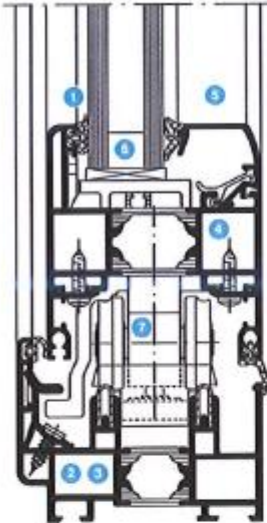
旭格国际建材(北京)有限公司

Günter Strauss

Executive Director, Schüco Greater China

Schüco International (Beijing) Co.,Ltd.

## Eigenschaften und Vorteile Features and benefits



### Optik

- 2 Fallschiebesystem mit schmalen Ansichtsbreiten ab 60 mm, geringer Rahmenanteil, hoher Scheibenanteil
- 3 formschönes Design durch abgerundete Profilkanten
- 1 Glasdichtungen aus EPDM mit minimal sichtbaren Dichtlippen verhindern "Trauerränder"
- 4 flächenbündige Glasleiste
- 2 Blend- und Flügelrahmen werden umlaufend auf Gehrung gearbeitet

### Wasserführung

- 2 Entwässerung an der tiefsten Profilstelle und große Vorkammer ergeben hohe Schlagregensicherheit
- 3 auch verdeckt liegende Entwässerung möglich

### Funktionalität

- 4 glatte Dreikammerprofile sind stabil und leicht zu verbinden
- 3 große Farbvielfalt möglich, auch außen andersfarbig als innen
- 3 einbruchhemmend Klasse WK 2 gemäß DIN EN V 1627, je nach Ausführung
- 3 geeignet für den Einsatz in Wohn- und öffentlichen Bereichen
- 3 schlagregendicht, je nach Ausführung, bis Klasse 9A DIN EN 12208
- 5 Einbauhöhe bis 100 m
- 6 Glasstärken von 6 - 45 mm einsetzbar
- 3 Schalldämmung bis Schallschutzklasse 4 möglich
- 7 leichter und geräuscharmer Lauf der Faltelemente
- 3 wahlweise flache Bodenschwelle z.B. für Geschäftszentren

### Design

- 2 Folding sliding system with narrow face widths from 60 mm, proportionally narrow frames to large panes
- 3 Attractive design with radiused profile edges
- 1 EPDM glazing gaskets with discreet gasket lips prevent black borders
- 3 Flush-fitted glazing bead
- 3 Outer and vent frames are mitre cut on all corners

### Drainage

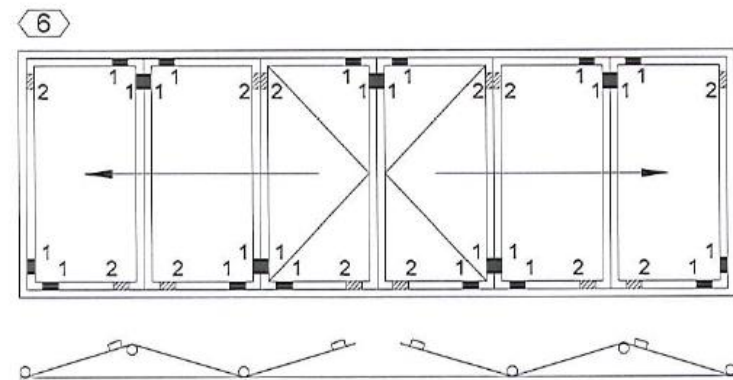
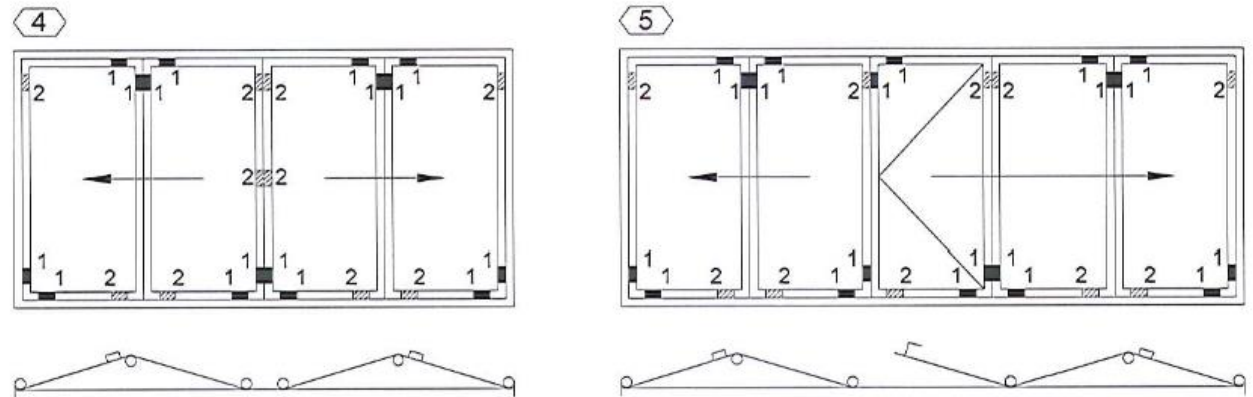
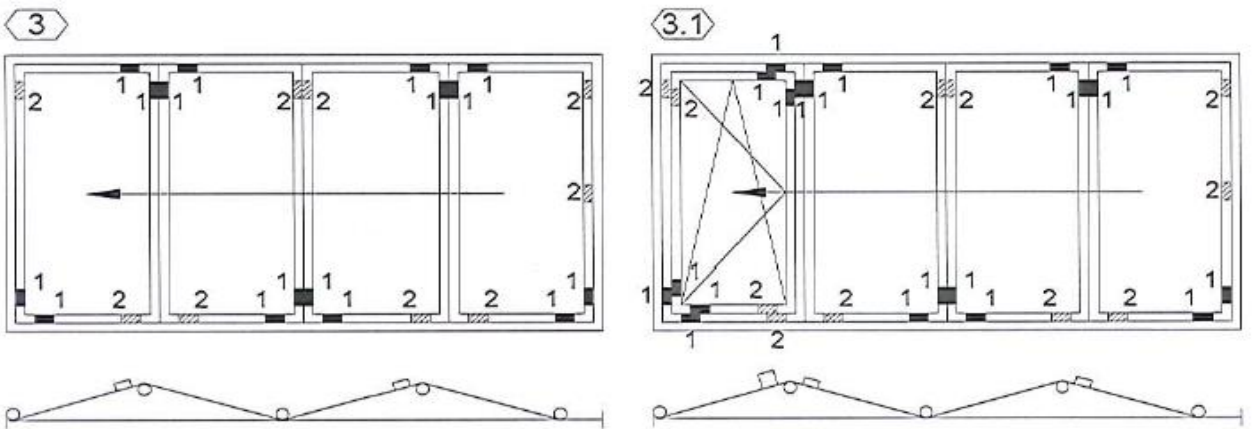
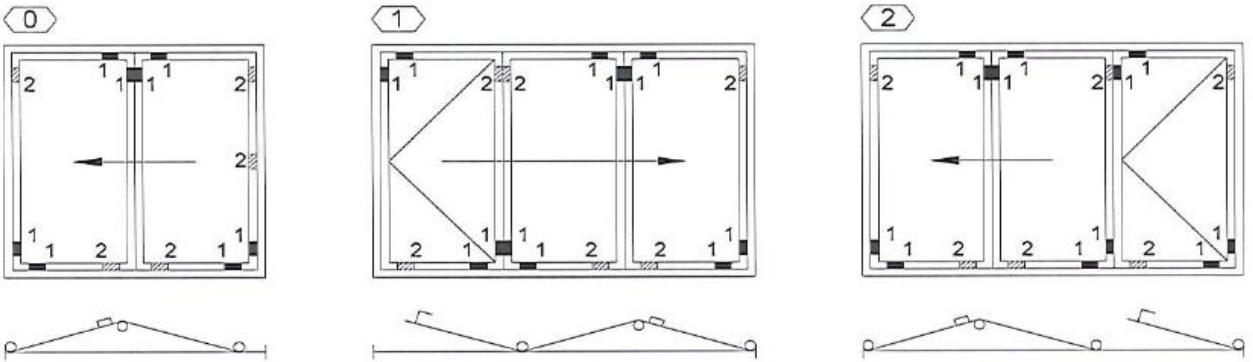
- 2 Drainage at the lowest point of the profile and large front chambers ensure the best resistance to driving rain
- 3 Concealed drainage is also possible

### Functions

- 4 Smooth 3-chamber profiles are robust and easy to join
- 3 Wide choice of colours, different colours inside and outside
- 3 Burglar resistance class WK 2 in accordance with DIN EN V 1627, dependent on design
- 3 Suitable for use on public and residential property
- 3 Weathertightness up to class 9A in accordance with DIN EN 12208, dependent on design
- 5 Installation height up to 100 m
- 6 Glazing thicknesses of 6 - 45 mm can be used
- 3 Sound insulation up to sound insulation class 4 possible
- 7 Folding units move smoothly and quietly
- 3 Option of flush threshold profile, e.g. for business centres

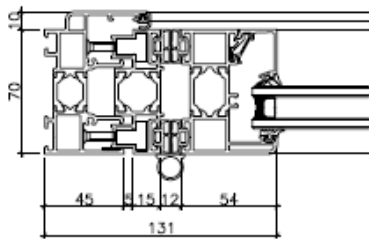
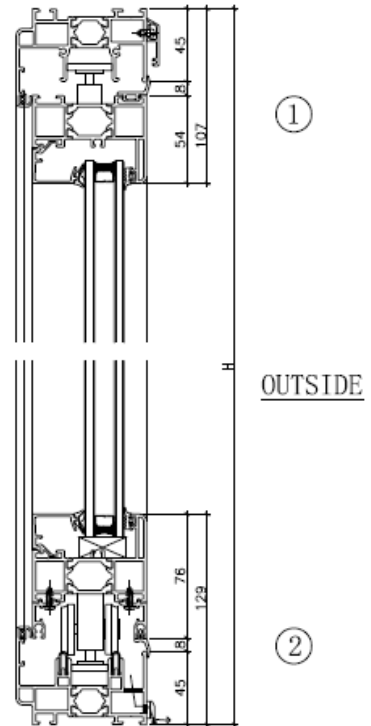
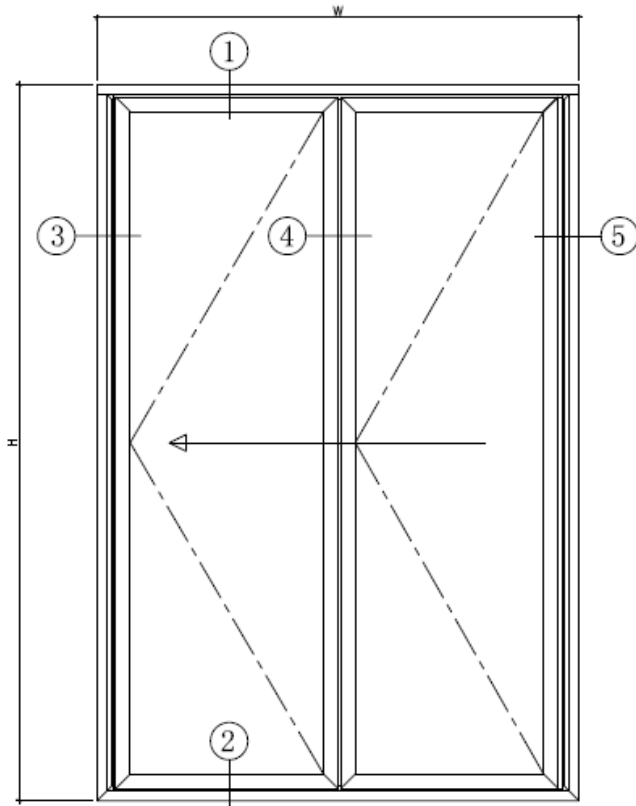


# Schuco ASS70FD Possible Configurations



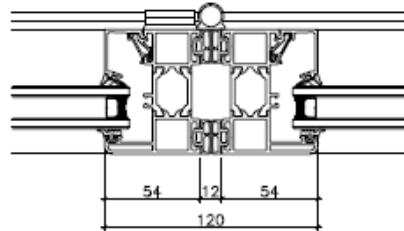
Please contact us for  
more possible  
configurations.

# Schuco ASS70FD Basic Version

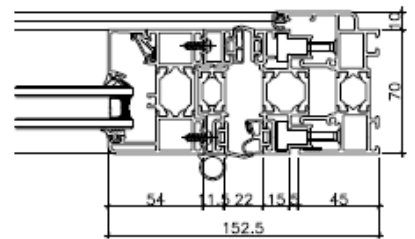


OUTSIDE

③

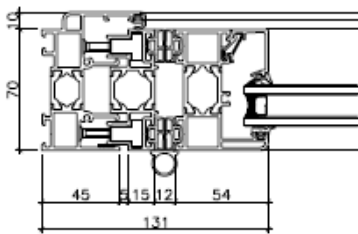
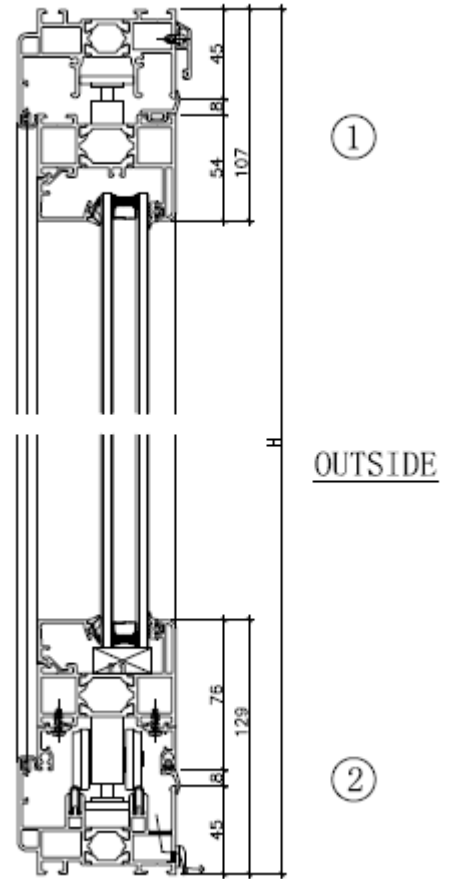
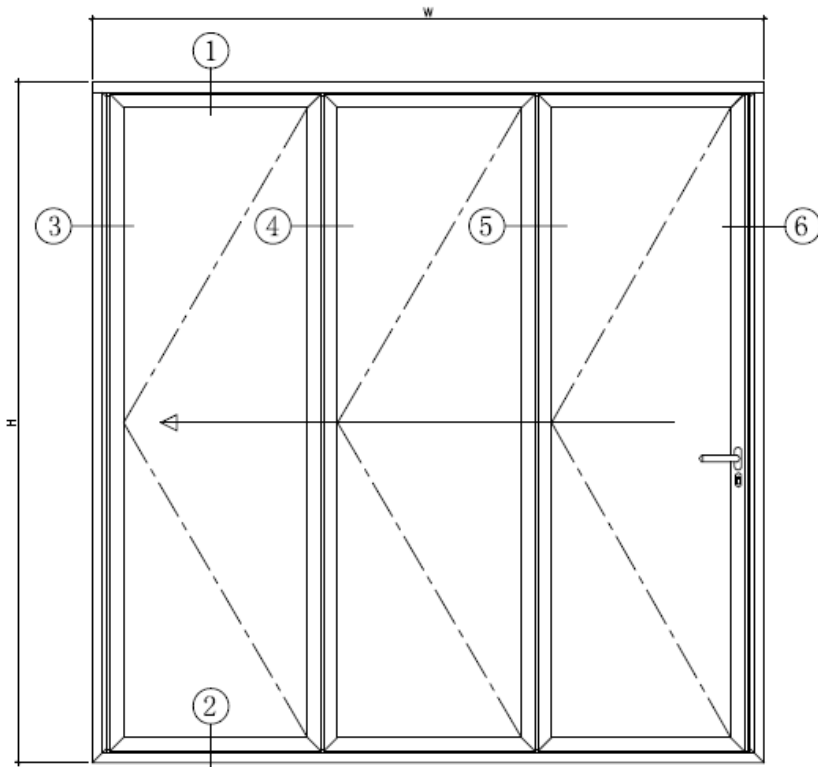


④

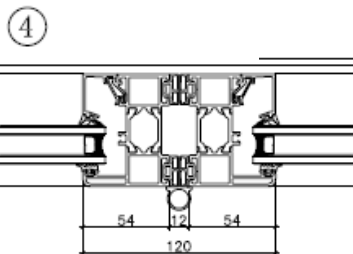
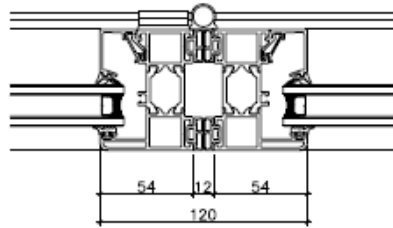


⑤

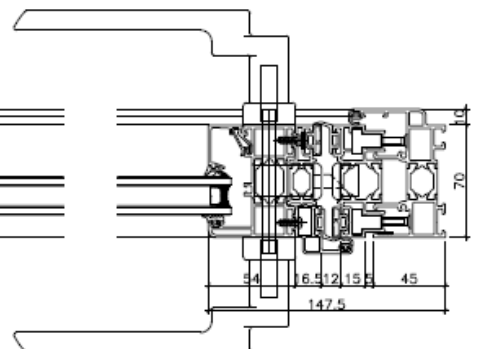
# Schuco ASS70FD Basic Version



OUTSIDE ③



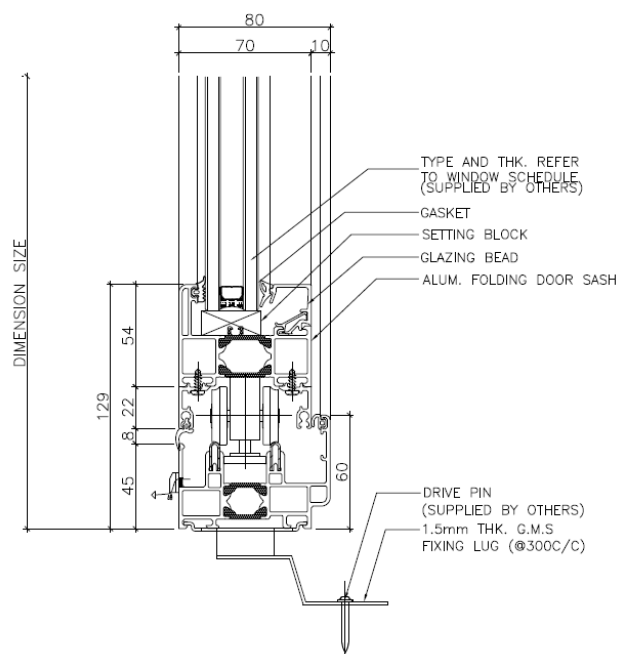
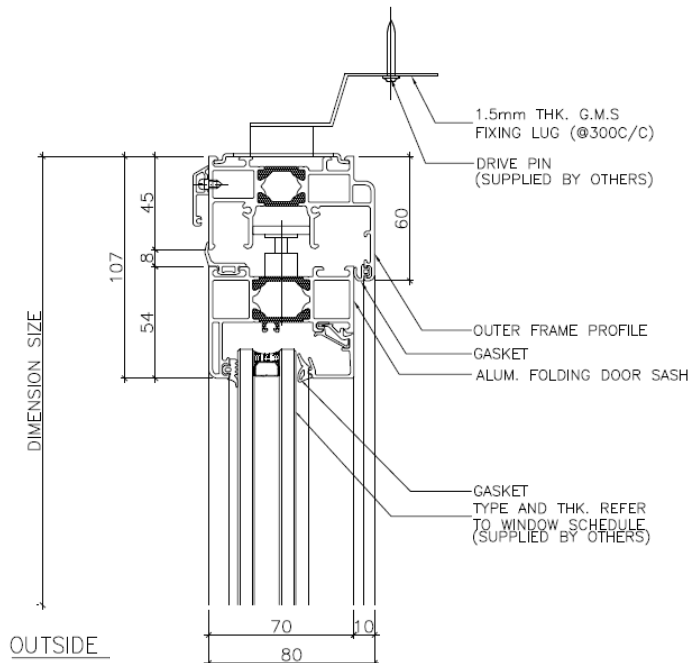
⑤



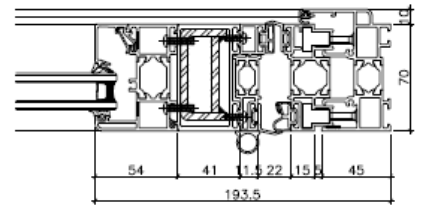
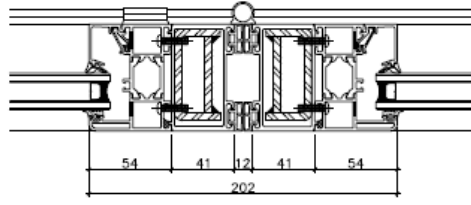
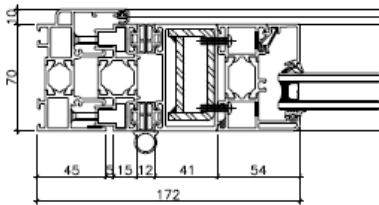
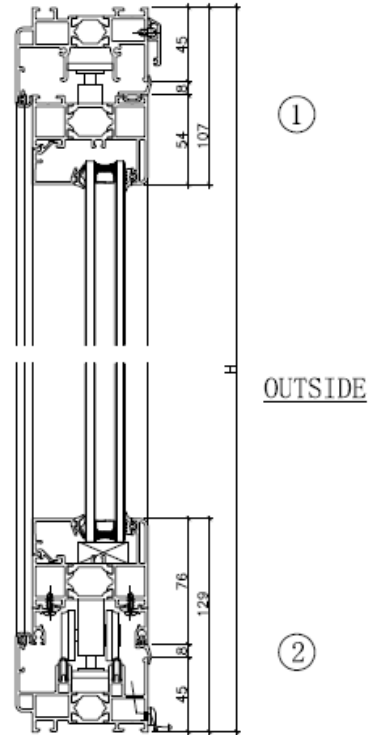
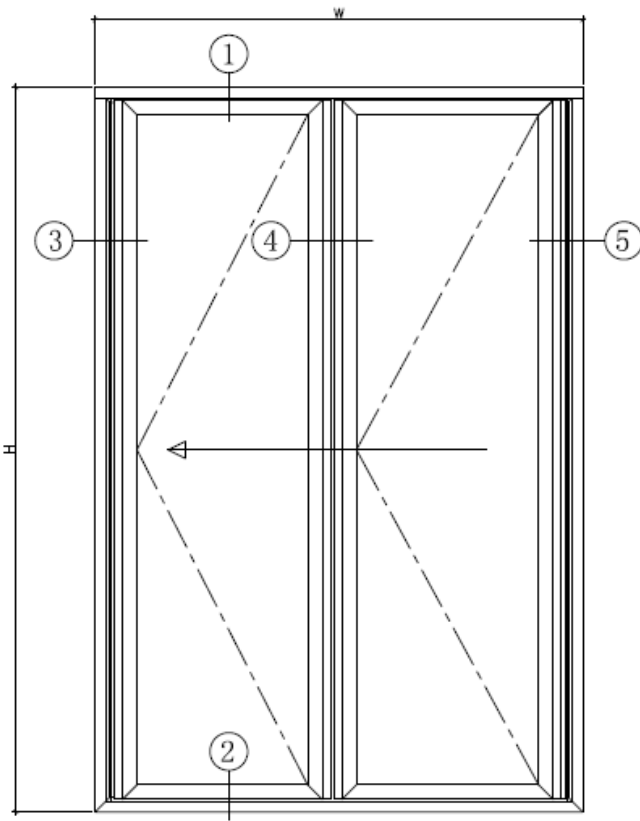
⑥

## Schuco ASS70FD Reinforced Version

- Reinforced version suitable for higher structural requirements.
- Tested in Hong Kong.
- Air infiltration test to ASTM E283.
- Structural adequacy test under static pressure to ASTM E330.
- Water penetration test under static pressure to ASTM E331.
- Structural adequacy test to BD PNAP 106.



# Schuco ASS70FD Reinforced Version



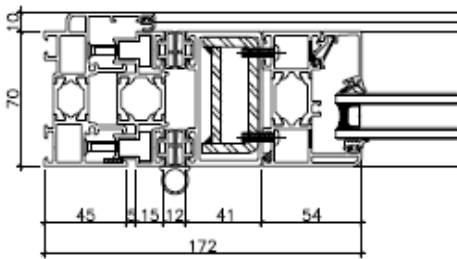
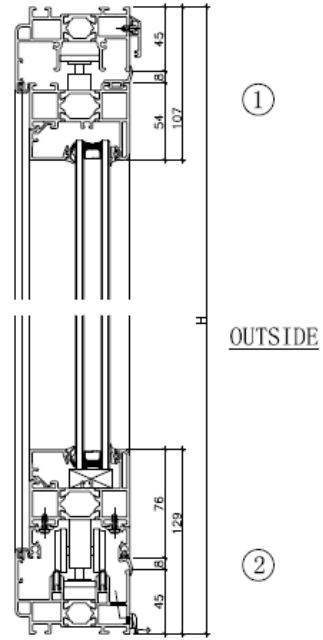
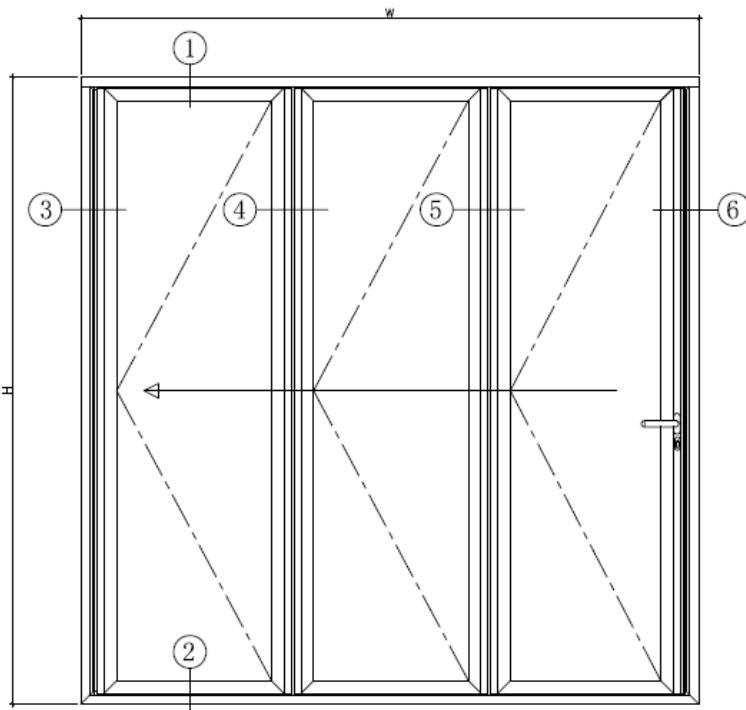
OUTSIDE ③

④

⑤

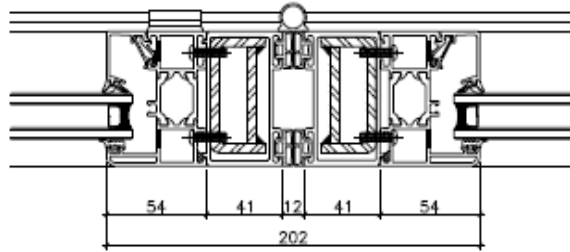


# Schuco ASS70FD Reinforced Version

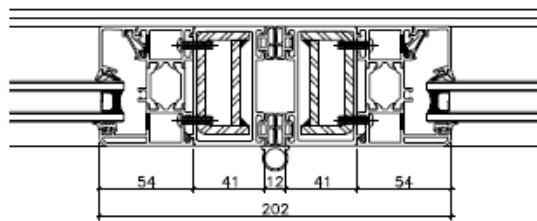


OUTSIDE

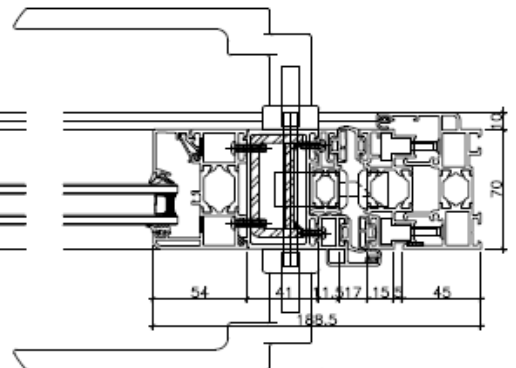
③



④



⑤



⑥